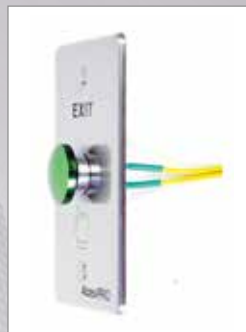


Botón de Salida

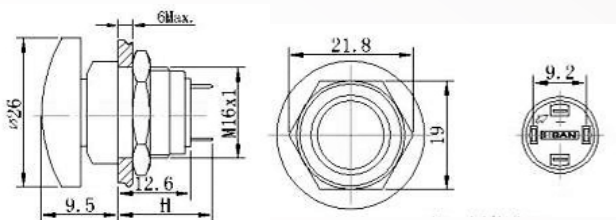
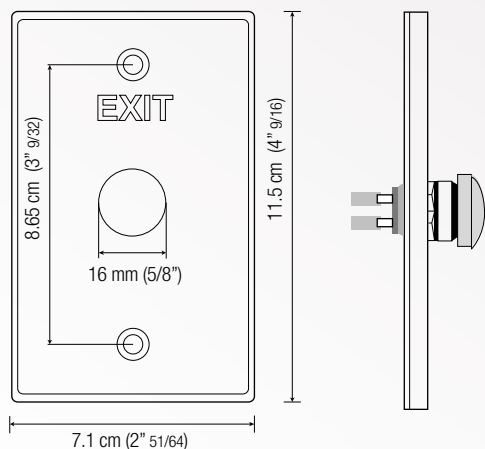
Botón Redondo en Color Verde

Mod. **APBRV**

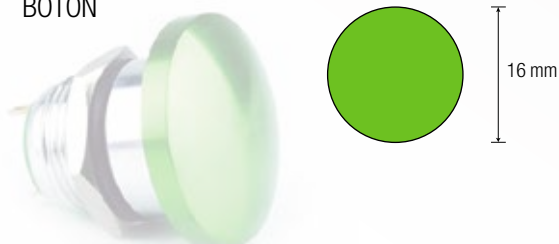


● Dimensiones:

PLACA



BOTÓN



● Aplicaciones:

Para aplicaciones comerciales, industriales e institucionales como centros comerciales, edificios, instituciones educativas, centros de salud, complejos de oficinas, etc.

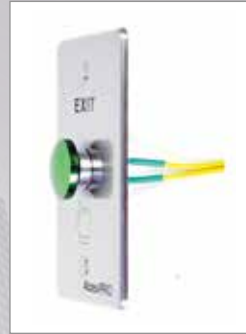
● Características:

Tipo de Activación	Momentánea
Configuración del Switch	NO / COM
Acabado Estándar	Zn-al Alloy (Color Verde)
Capacidad de Carga	2A / 24 Vcd
Tipo de Botón	Cabeza Tipo Hongo
Evaluación del Ciclo	100,000 Ciclos
Temperatura de Operación	-20 a 55 °C
Certificación	IP65, IK08
Tipo de Conexión	Terminal Pin
Orificio de Montaje	16 mm
Garantía	1 Año

Exit Button

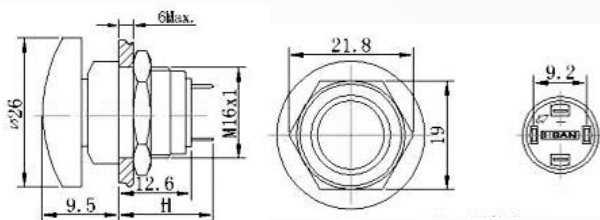
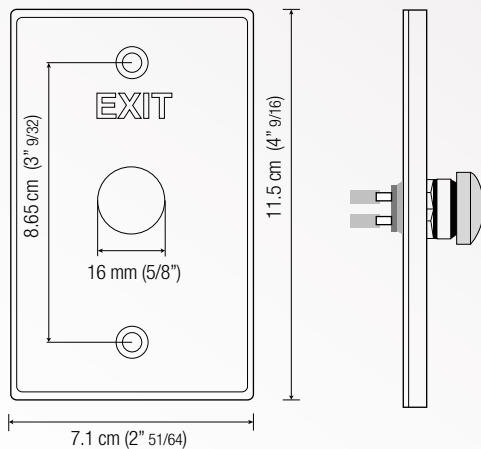
Mushroom Head Button

Mod. **APBRV**

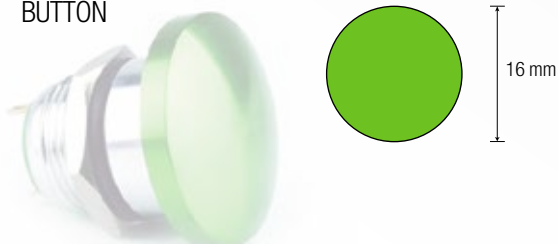


● Dimensions:

PLATE



BUTTON



● Applications:

For commercial, industrial and institutional applications such as shopping centers, buildings, educational institutions, health centers, office complexes, commercial, etc.

● Features:

Switch Mode	Momentary
Switch Configuration	NO / COM
Standar Finish	Zn-al Alloy (Green Color)
Switch Rating	2A / 24 Vcd
Front Shape	Mushroom Head
Cycle Rating	100,000 Cycles
Operating Temperature	-20 to 55 °C
Certification	IP65, IK08
Connector	Pin Terminal
Mounting Hole	16 mm
Warranty	1 Year